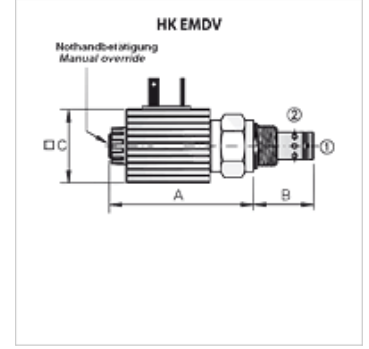


### Özellikler

Teslimat kapsamı	bobinli, fişsiz
Çalışma basıncı	maks. 350 bar



### Açıklama

Dikkat!  
 HKEMDV10N01/NC1 tipi valflar, oturma valfları değildir  
 HKEMDV08\*\*\*230AC valfları için lütfen redresör fişi HKSP669 kullanın  
 Alüminyum mahfazada valf boyu 08 için sıkma torqu: 34-41 Nm  
 Çelik mahfazada valf boyu 08 için sıkma torqu: 47-54 Nm  
 Alüminyum mahfazada valf boyu 10 için sıkma torqu: 47-54 Nm  
 Çelik mahfazada valf boyu 10 için sıkma torqu: 74-81 Nm  
 Alüminyum mahfazada valf boyu 12 için sıkma torqu: 74-81 Nm  
 Çelik mahfazada valf boyu 12 için sıkma torqu: 95-102 Nm

### Ürün

Tanım	Kumanda	Akış Hacim Oranı max.	A	B	C	ilgili vidalama mahfazası	Vidalama mili	M-odel	Nominal gerilim/ akım türü	Ağırlık
		(L/min)	(mm)	(mm)	(mm)					(kg)
HK EMDV 08 N08 12DC	ön kumandalı	38,0	78,7	27,9	34,3	HK GEH 38 C 0820	SAE 8/2 3/4"-16UNF-2B	(1)	12 VDC	0,36
HK EMDV 08 N08 24DC	ön kumandalı	38,0	78,7	27,9	34,3	HK GEH 38 C 0820	SAE 8/2 3/4"-16UNF-2B	(1)	24 VDC	0,36
HK EMDV 08 N08 230AC	ön kumandalı	38,0	78,7	27,9	34,3	HK GEH 38 C 0820	SAE 8/2 3/4"-16UNF-2B	(1)	230 VAC	0,36
HK EMDV 08 NC8 12DC	ön kumandalı	38,0	71,1	27,9	34,3	HK GEH 38 C 0820	SAE 8/2 3/4"-16UNF-2B	(1)	12 VDC	0,36
HK EMDV 08 NC8 24DC	ön kumandalı	38,0	71,1	27,9	34,3	HK GEH 38 C 0820	SAE 8/2 3/4"-16UNF-2B	(1)	24 VDC	0,36
HK EMDV 08 NC8 230AC	ön kumandalı	38,0	71,1	27,9	34,3	HK GEH 38 C 0820	SAE 8/2 3/4"-16UNF-2B	(1)	230 VAC	0,36
HK EMDV 08 NC3 12DC	doğrudan kumandalı	19,0	78,7	27,9	34,3	HK GEH 38 C 0820	SAE 8/2 3/4"-16UNF-2B	(1)	12 VDC	0,41
HK EMDV 08 NC3 24DC	doğrudan kumandalı	19,0	78,7	27,9	34,3	HK GEH 38 C 0820	SAE 8/2 3/4"-16UNF-2B	(1)	24 VDC	0,41
HK EMDV 08 NC3 230AC	doğrudan kumandalı	19,0	78,7	27,9	34,3	HK GEH 38 C 0820	SAE 8/2 3/4"-16UNF-2B	(1)	230 VAC	0,41
HK EMDV 10 N01 12DC	doğrudan kumandalı	30,0	93,2	32,5	45,2	HK GEH 38 C1020	SAE 10/2 7/8"-14UNF-2B	(2)	12 VDC	0,88
HK EMDV 10 N01 24DC	doğrudan kumandalı	30,0	93,2	32,5	45,2	HK GEH 38 C1020	SAE 10/2 7/8"-14UNF-2B	(2)	24 VDC	0,88
HK EMDV 10 N01 230AC	doğrudan kumandalı	30,0	93,2	32,5	45,2	HK GEH 38 C1020	SAE 10/2 7/8"-14UNF-2B	(2)	230 VAC	0,88
HK EMDV 10 NC1 12DC	doğrudan kumandalı	30,0	93,2	32,5	45,2	HK GEH 38 C1020	SAE 10/2 7/8"-14UNF-2B	(2)	12 VDC	0,88
HK EMDV 10 NC1 24DC	doğrudan kumandalı	30,0	93,2	32,5	45,2	HK GEH 38 C1020	SAE 10/2 7/8"-14UNF-2B	(2)	24 VDC	0,88
HK EMDV 10 NC1 230AC	doğrudan kumandalı	30,0	93,2	32,5	45,2	HK GEH 38 C1020	SAE 10/2 7/8"-14UNF-2B	(2)	230 VAC	0,88
HK EMDV 12 N04 12DC	ön kumandalı	136,0	90,5	44,4	45,2	HK GEH 12 C1220 / HK GEH 34 C1220	SAE 12/2 1.1/16"-12UNF-2B	(2)	12 VDC	0,90
HK EMDV 12 N04 24DC	ön kumandalı	136,0	90,5	44,4	45,2	HK GEH 12 C1220 / HK GEH 34 C1220	SAE 12/2 1.1/16"-12UNF-2B	(2)	24 VDC	0,90
HK EMDV 12 N04 230AC	ön kumandalı	136,0	90,5	44,4	45,2	HK GEH 12 C1220 / HK GEH 34 C1220	SAE 12/2 1.1/16"-12UNF-2B	(2)	230 VAC	0,90
HK EMDV 12 NC4 12DC	ön kumandalı	136,0	90,5	44,4	45,2	HK GEH 12 C1220 / HK GEH 34 C1220	SAE 12/2 1.1/16"-12UNF-2B	(1)	12 VDC	0,90
HK EMDV 12 NC4 24DC	ön kumandalı	136,0	90,5	44,4	45,2	HK GEH 12 C1220 / HK GEH 34 C1220	SAE 12/2 1.1/16"-12UNF-2B	(1)	24 VDC	0,90
HK EMDV 12 NC4 230AC	ön kumandalı	136,0	90,5	44,4	45,2	HK GEH 12 C1220 / HK GEH 34 C1220	SAE 12/2 1.1/16"-12UNF-2B	(1)	230 VAC	0,90

(1) Acil durum manuel kumandası yok – (2) Acil durum manuel kumandası var

### Aksesuar

HK GEH 20 AL	Vidalama valfi SAE için 2 yollu alüminyum valf mahfazası
HK GEH 20 GGG	Vidalama valfi SAE için 2 yollu GGG40 valf mahfazası
HK SP DIN 43650	Manyetik Bobin DIN 43650 / ISO 4400 için Elektrik Fişleri
HK SP EMDV	Kartuş valfi EMDV için bobin