

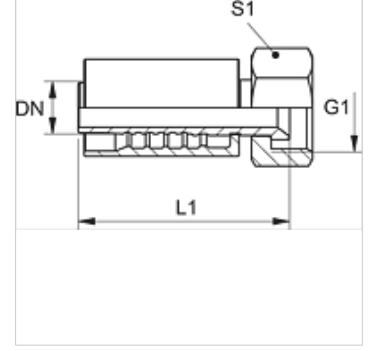
# PA 700 AJ

Pres Armatür, DKJ

**HANSA FLEX**

## Özellikler

<b>Kullanım Alanı</b>	HD 400 Hortumları için Presarmatür
<b>Bağlantı 1</b>	UN/UNF Somunlu
<b>Sızdırmazlık şekli 1</b>	74° içe havşalı
<b>Kısaltma</b>	DKJ
<b>Standart</b>	ISO 8434-2
<b>Bağlama</b>	Atma Emniyetli (Interlock)
<b>Teslimat kapsamı</b>	Pres Nipel + Kabuk
<b>Malzeme</b>	Çelik
<b>Yüzey koruması</b>	galvaniz kaplı



## Ürün

Tanım	DN	Boyut	İnç	Çalışma basıncı (bar)	G1	L1 (mm)	S1
PA 713 AJ 16	12	8	1/2"	345,0	7/8" -14 UNF	66,5	25
PA 716 AJ 20	16	10	5/8"	345,0	1.1/16" -12 UN	81,0	30