

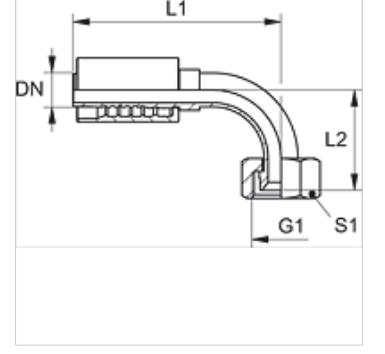
PA 700 AJ 90

Pres Armatür, DKJ 90° Açık

HANSA FLEX

Özellikler

| | |
|----------------------|------------------------------------|
| Kullanım Alanı | HD 400 Hortumları için Presarmatür |
| Bağlantı 1 | UN/UNF Somunlu |
| Sızdırmazlık şekli 1 | 74° içe havşalı |
| Kısaltma | DKJ |
| Standart | ISO 8434-2 |
| Bağlama | Atma Emniyetli (Interlock) |
| Teslimat kapsamı | Pres Nipel + Kabuk |
| Malzeme | Çelik |
| Yüzey koruması | galvaniz kaplı |



Ürün

| Tanım | DN | Boyut | İnç | Çalışma basıncı (bar) | G1 | L1 (mm) | L2 (mm) | S1 |
|-----------------|----|-------|------|--------------------------|----------------|------------|------------|----|
| PA 713 AJ 90 | 12 | 8 | 1/2" | 345,0 | 3/4" -16 UNF | 87,0 | 43,5 | 24 |
| PA 713 AJ 16 90 | 12 | 8 | 1/2" | 345,0 | 7/8" -14 UNF | 87,0 | 40,0 | 25 |
| PA 716 AJ 90 | 16 | 10 | 5/8" | 345,0 | 7/8" -14 UNF | 109,0 | 51,0 | 25 |
| PA 716 AJ 20 90 | 16 | 10 | 5/8" | 345,0 | 1.1/16" -12 UN | 107,5 | 50,0 | 32 |