

# PA 700 AJF 45

Pres Armatür, ORFS 45° Açılı

**HANSA FLEX**

## Özellikler

**Kullanım Alanı** HD 400 Hortumları için Presarmatür

**Bağlantı 1** UN/UNF Somunlu

**Sızdırmazlık şekli 1** düzalin

**Kısaltma** ORFS

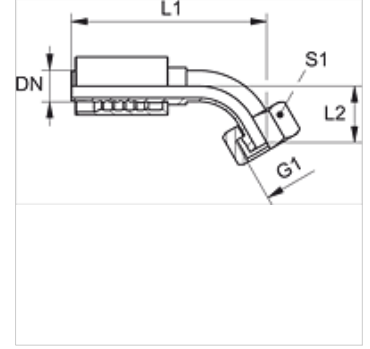
**Standart** ISO 8434-3

**Bağlama** Atma Emniyetli (Interlock)

**Teslimat kapsamı** Pres Nipel + Kabuk

**Malzeme** Çelik

**Yüzey koruması** galvaniz kaplı



## Ürün

Tanım	DN	Boyut	İnç	Çalışma basıncı (bar)	G1	L1 (mm)	L2 (mm)	S1
PA 713 AJF 45	12	8	1/2"	413,0	11/16" -16 UN	91,5	21,5	27
PA 716 AJF 45	16	10	5/8"	413,0	1" -14 UNS	111,0	20,0	30
PA 720 AJF 45	19	12	3/4"	413,0	1.3/16" -12 UN	133,0	26,5	36
PA 725 AJF 45	25	16	1"	413,0	1.7/16" -12 UN	160,5	31,0	41