

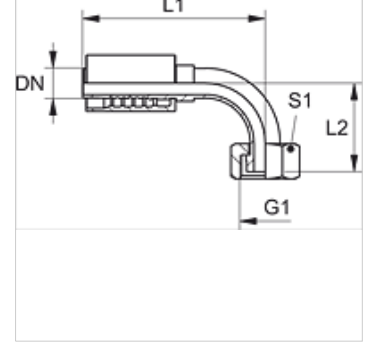
PA 700 AJF 90

Pres Armatür, ORFS 90° Açık

HANSA FLEX

Özellikler

Kullanım Alanı	HD 400 Hortumları için Presarmatür
Bağlantı 1	UN/UNF Somunlu
Sızdırmazlık şekli 1	düzalın
Kısaltma	ORFS
Standart	ISO 8434-3
Bağlama	Atma Emniyetli (Interlock)
Teslimat kapsamı	Pres Nipel + Kabuk
Malzeme	Çelik
Yüzey koruması	galvaniz kaplı



Ürün

Tanım	DN	Boyut	İnç	Çalışma basıncı (bar)	G1	L1 (mm)	L2 (mm)	S1
PA 713 AJF 90	12	8	1/2"	413,0	13/16" -16 UN	85,5	43,5	27
PA 716 AJF 90	16	10	5/8"	413,0	1" -14 UNS	106,5	47,5	30
PA 720 AJF 90	19	12	3/4"	413,0	1.3/16" -12 UN	126,0	56,0	36
PA 725 AJF 90	25	16	1"	413,0	1.7/16" -12 UN	157,5	68,0	41