

PA 700 AOB 45

Pres Armatür, DKOR 45° Açılı

HANSA FLEX

Özellikler

Kullanım Alanı HD 400 Hortumları için Presarmatür

Bağlantı 1 BSP Somunlu

Sızdırmazlık şekli 1 O-Ringli 60° dışa Havşa

Kısaltma DKOR

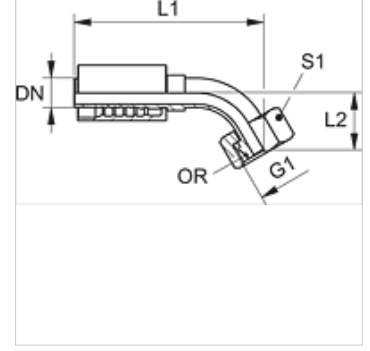
Standart ISO 8434-6
BS 5200

Bağlama Atma Emniyetli (Interlock)

Teslimat kapsamı Pres Nipel + Kabuk

Malzeme Çelik

Yüzey koruması galvaniz kaplı



Ürün

Tanım	DN	Boyut	İnç	Çalışma basıncı (bar)	G1	L1 (mm)	L2 (mm)	S1	OR
PA 713 AOB 45	12	8	1/2"	420,0	G 1/2" -14	91,5	20,0	27	12,1 x 1,6
PA 720 AOB 45	19	12	3/4"	420,0	G 3/4" -14	140,0	34,5	32	17,1 x 1,6
PA 725 AOB 45	25	16	1"	420,0	G 1" -11	169,5	39,0	41	22,1 x 1,6