

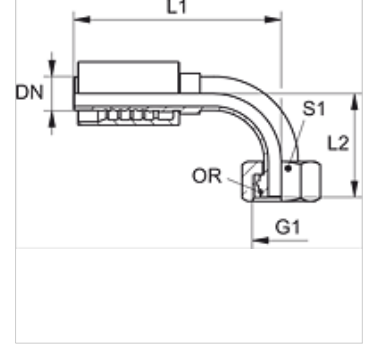
PA 700 AOB 90

Pres Armatür, DKOR 90° Açığı

HANSA FLEX

Özellikler

Kullanım Alanı	HD 400 Hortumları için Presarmatür
Bağlantı 1	BSP Somunlu
Sızdırmazlık şekli 1	O-Ringli 60° dışa Havşa
Kısaltma	DKOR
Standart	ISO 8434-6 BS 5200
Bağlama	Atma Emniyetli (Interlock)
Teslimat kapsamı	Pres Nipel + Kabuk
Malzeme	Çelik
Yüzey koruması	galvaniz kaplı



Ürün

Tanım	DN	Boyut	İnç	Çalışma basıncı (bar)	G1	L1 (mm)	L2 (mm)	S1	OR
PA 713 AOB 90	12	8	1/2"	420,0	G 1/2" -14	87,0	40,5	27	12,1 x 1,6
PA 720 AOB 90	19	12	3/4"	420,0	G 3/4" -14	127,5	68,2	32	17,1 x 1,6
PA 725 AOB 90	25	16	1"	420,0	G 1" -11	158,0	81,7	41	22,1 x 1,6