

# PA 700 AOL 45

Pres Armatür, DKOL 45° Açılı

**HANSA FLEX**

## Özellikler

**Kullanım Alanı** HD 400 Hortumları için Presarmatür

**Bağlantı 1** metrik Somunlu

**Sızdırmazlık şekli 1** O-Ringli 24° dışa havşalı

**Kısaltma** DKOL

**Standart** ISO 8434-1

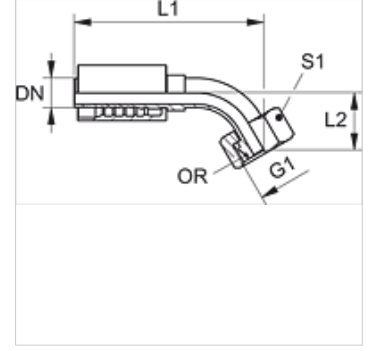
**Bağlama** Atma Emniyetli (Interlock)

**Teslimat kapsamı** Pres Nipel + Kabuk

**Malzeme** Çelik

**Yüzey koruması** galvaniz kaplı

**Tip** hafif



## Ürün

Tanım	DN	Boyut	İnç	G1	Borunun dış çapı için (mm)	L1 (mm)	L2 (mm)	OR
PA 710 AOL 45	10	6	3/8"	M 18 x 1,5	12	82,5	19,5	9,0 x 1,5
PA 713 AOL 45	12	8	1/2"	M 22 x 1,5	15	93,5	21,0	12,0 x 2,0
PA 716 AOL 45	16	10	5/8"	M 26 x 1,5	18	115,0	26,5	15,0 x 2,0