

PA 700 AOS 45

Pres Armatür, DKOS 45° Aç

HANSA FLEX

Özellikler

Kullanım Alanı HD 400 Hortumları için Presarmatür

Bağlantı 1 metrik Somunlu

Sızdırmazlık şekli 1 O-Ringli 24° dışa havşalı

Kısaltma DKOS

Standart ISO 8434-1

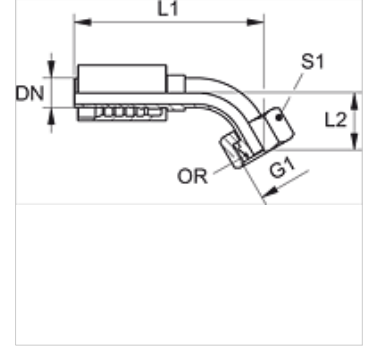
Bağlama Atma Emniyetli (Interlock)

Teslimat kapsamı Pres Nipel + Kabuk

Malzeme Çelik

Yüzey koruması galvaniz kaplı

Tip ağır



Ürün

Tanım	DN	Boyut	İnç	Çalışma basıncı (bar)	G1	Borunun dış çapı için (mm)	L1 (mm)	S1	L2 (mm)	OR
PA 710 AOS 08 45	10	6	3/8"	630,0	M 20 x 1,5	12	-	24	-	10,0 x 1,5
PA 710 AOS 45	10	6	3/8"	630,0	M 22 x 1,5	14	94,2	27	-	12,0 x 2,0
PA 713 AOS 45	12	8	1/2"	420,0	M 24 x 1,5	16	95,0	30	21,5	13,0 x 2,0
PA 713 AOS 16 45	12	8	1/2"	420,0	M 30 x 2	20	108,0	36	27,0	17,5 x 2,5
PA 716 AOS 45	16	10	3/8"	420,0	M 30 x 2	20	118,0	36	27,0	17,5 x 2,5
PA 720 AOS 16 45	19	12	3/4"	420,0	M 30 x 2	20	133,0	36	27,0	16,0 x 2,5
PA 720 AOS 45	19	12	3/4"	420,0	M 36 x 2	25	136,0	46	30,0	20,0 x 2,5
PA 720 AOS 25 45	19	12	3/4"	420,0	M 42 x 2	30	142,0	50	35,0	27,0 x 2,5
PA 725 AOS 20 45	25	16	1"	420,0	M 36 x 2	25	156,5	41	34,5	20,0 x 2,5
PA 725 AOS 45	25	16	1"	420,0	M 42 x 2	30	164,0	50	34,5	25,0 x 2,5
PA 725 AOS 32 45	25	16	1"	420,0	M 52 x 2	38	170,0	60	41,0	33,0 x 2,5