

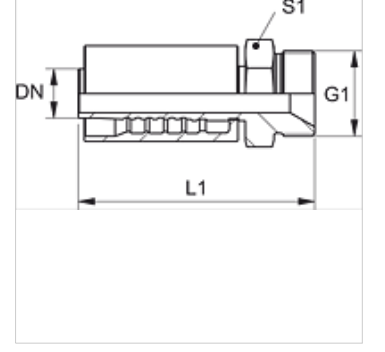
PA 700 HB

Pres Armatür, AGR

HANSA FLEX

Özellikler

| | |
|----------------------|------------------------------------|
| Kullanım Alanı | HD 400 Hortumları için Presarmatür |
| Bağlantı 1 | BSP dış dış silindirik |
| Sızdırmazlık şekli 1 | 60° içe havşalı |
| Kısaltma | AGR |
| Standart | ISO 8434-6 BS 5200 |
| Bağlama | Atma Emniyetli (Interlock) |
| Teslimat kapsamı | Pres Nipel + Kabuk |
| Malzeme | Çelik |
| Yüzey koruması | galvaniz kaplı |



Ürün

| Tanım | DN | Boyut | İnç | Çalışma basıncı (bar) | G1 | L1 (mm) | S1 |
|-----------|----|-------|------|--------------------------|------------|------------|----|
| PA 713 HB | 12 | 8 | 1/2" | 420,0 | G 1/2" -14 | 79,3 | 27 |
| PA 716 HB | 16 | 10 | 5/8" | 420,0 | G 5/8" -14 | 92,8 | 30 |
| PA 720 HB | 19 | 12 | 3/4" | 420,0 | G 3/4" -14 | 97,5 | 32 |
| PA 725 HB | 25 | 16 | 1" | 420,0 | G 1" -11 | 114,5 | 41 |