

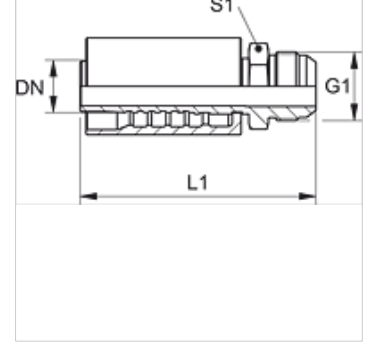
PA 700 HJ

Pres Armatür, AGJ

HANSA FLEX

Özellikler

Kullanım Alanı	HD 400 Hortumları için Presarmatür
Bağlantı 1	UN/UNF dış dış
Sızdırmazlık şekli 1	74°'lik dış koni
Kısaltma	AGJ
Standart	ISO 8434-2
Bağlama	Atma Emniyetli (Interlock)
Teslimat kapsamı	Pres Nipel + Kabuk
Malzeme	Çelik
Yüzey koruması	galvaniz kaplı



Ürün

Tanım	DN	Boyut	İnç	G1	L1 (mm)	S1
PA 713 HJ	12	8	1/2"	3/4" -16 UNF	77,2	22
PA 713 HJ 16	12	8	1/2"	7/8" -14 UNF	80,4	24
PA 716 HJ	16	10	5/8"	7/8" -14 UNF	92,0	24