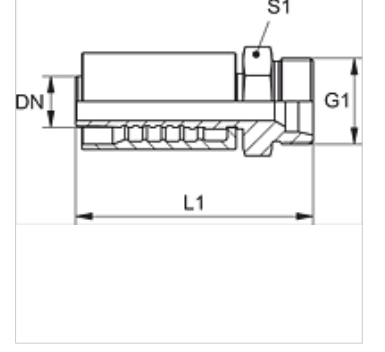


# PA 700 HL

Pres Armatür, CEL

## Özellikler

<b>Kullanım Alanı</b>	HD 400 Hortumları için Presarmatür
<b>Bağlantı 1</b>	metrik dış diş, silindirik
<b>Sızdırmazlık şekli 1</b>	24° içe havşalı
<b>Kısaltma</b>	CEL
<b>Standart</b>	ISO 8434-1
<b>Bağlama</b>	Atma Emniyetli (Interlock)
<b>Teslimat kapsamı</b>	Pres Nipel + Kabuk
<b>Malzeme</b>	Çelik
<b>Yüzey koruması</b>	galvaniz kaplı



## Ürün

Tanım	DN	Boyut	İnç	G1	Borunun dış çapı için (mm)
PA 710 HL	10	6	3/8"	M 18 x 1,5	12
PA 713 HL	12	8	1/2"	M 22 x 1,5	15
PA 716 HL	16	10	5/8"	M 26 x 1,5	18