

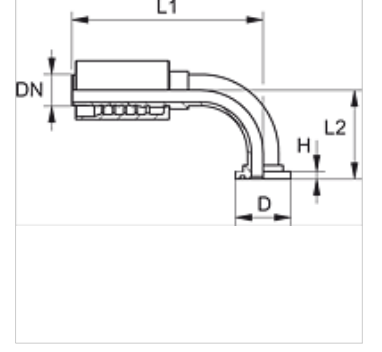
PA 700 SF 90

Pres Armatür, SFL 90° Açılı

HANSA FLEX

Özellikler

Kullanım Alanı	HD 400 Hortumları için Presarmatür
Bağlantı 1	SAE flanş bağlantısı 3000 PSI
Sızdırmazlık şekli 1	SF-O-Ringli ve düz alınlı
Kısaltma	SFL
Standart	SAE J518 ISO 6162-1
Bağlama	Atma Emniyetli (Interlock)
Teslimat kapsamı	Pres Nipel + Kabuk
Malzeme	Çelik
Yüzey koruması	galvaniz kaplı



Ürün

Tanım	DN	Boyut	İnç	Flanş büyüklüğü	Çalışma basıncı (bar)	TR (mm)	H (mm)	L1 (mm)	L2 (mm)
PA 713 SF 90	12	8	1/2"	1/2"	350,0	30,2	6,7	85,9	45,0
PA 713 SF 20 90	12	8	1/2"	3/4"	350,0	38,1	6,7	96,0	51,0
PA 720 SF 90	19	12	3/4"	3/4"	350,0	38,1	6,8	127,5	58,0
PA 720 SF 25 90	19	12	3/4"	1"	320,0	44,5	8,1	127,5	61,0
PA 725 SF 20 90	25	16	1"	3/4"	320,0	38,1	6,8	144,0	64,5
PA 725 SF 90	25	16	1"	1"	280,0	44,5	8,1	158,0	67,0
PA 725 SF 32 90	25	16	1"	1.1/4"	280,0	50,8	8,1	158,0	69,5