

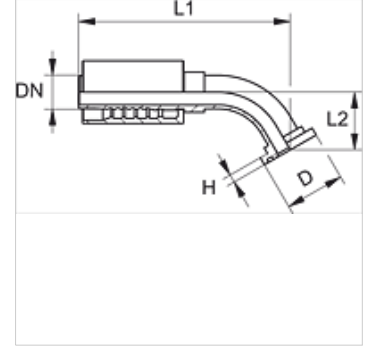
PA 700 SF6 45

Pres Armatür, SFS 45° Aç

HANSA FLEX

Özellikler

Kullanım Alanı	HD 400 Hortumları için Presarmatür
Bağlantı 1	SAE flanş bağlantısı 6000 PSI
Sızdırmazlık şekli 1	SF-O-Ringli ve düz alınlı
Kısaltma	SFS
Standart	SAE J518 ISO 6162-2
Bağlama	Atma Emniyetli (Interlock)
Teslimat kapsamı	Pres Nipel + Kabuk
Malzeme	Çelik
Yüzey koruması	galvaniz kaplı



Ürün

Tanım	DN	Boyut	İnç	Flanş büyüklüğü	Çalışma basıncı (bar)	TR (mm)	H (mm)	L1 (mm)	L2 (mm)
PA 713 SF6 45	12	8	1/2"	1/2"	420,0	31,8	7,7	95,5	23,0
PA 713 SF6 20 45	12	8	1/2"	3/4"	420,0	41,3	8,8	99,9	23,0
PA 716 SF6 13 45	16	10	5/8"	1/2"	420,0	31,8	7,7	114,0	21,5
PA 716 SF6 20 45	16	10	5/8"	3/4"	420,0	41,3	8,8	117,5	25,0
PA 716 SF6 25 45	16	10	5/8"	1"	420,0	47,6	9,5	121,0	29,0
PA 720 SF6 45	19	12	3/4"	3/4"	420,0	41,3	8,8	135,5	30,0
PA 720 SF6 25 45	19	12	3/4"	1"	420,0	47,6	9,6	139,5	34,5
PA 725 SF6 20 45	25	16	1"	3/4"	420,0	41,3	8,8	164,0	36,5
PA 725 SF6 45	25	16	1"	1"	420,0	47,6	9,6	164,0	33,5
PA 725 SF6 32 45	25	16	1"	1.1/4"	420,0	54,0	10,4	169,0	38,5