

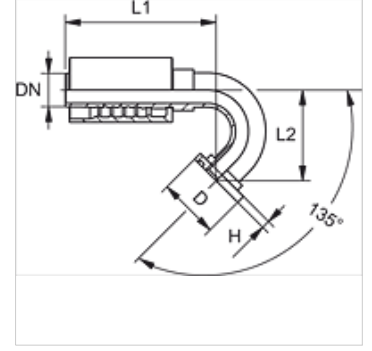
# PA 700 SF6 135

Pres Armatür, SFS Aç 135°

**HANSA FLEX**

## Özellikler

<b>Kullanım Alanı</b>	HD 400 Hortumları için Presarmatür
<b>Bağlantı 1</b>	SAE flanş bağlantısı 6000 PSI
<b>Sızdırmazlık şekli 1</b>	SF-O-Ringli ve düz alınlı
<b>Kısaltma</b>	SFS
<b>Standart</b>	SAE J518 ISO 6162-2
<b>Bağlama</b>	Atma Emniyetli (Interlock)
<b>Teslimat kapsamı</b>	Pres Nipel + Kabuk
<b>Malzeme</b>	Çelik
<b>Yüzey koruması</b>	galvaniz kaplı



## Ürün

Tanım	DN	Boyut	İnç	Flanş büyüklüğü	Çalışma basıncı (bar)	TR (mm)	H (mm)	L1 (mm)	L2 (mm)
PA 725 SF6 135	25	16	1"	1"	420,0	47,6	9,5	170,0	100,0