

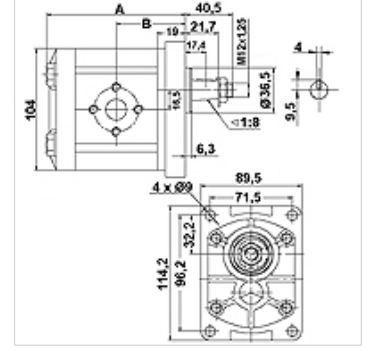
# HK CBTF

Dişli çark pompası boyu 2 CBTF

**HANSA FLEX**

## Özellikler

<b>Model</b>	Economy variant Çelik döküm ön flanş ve son kapak
<b>Basınç tarafındaki delik çemberi</b>	30 / M6
<b>Emme tarafındaki delik çemberi</b>	30 / M6 ila 8,00 VFU ccm 40 / M8, min. 10,00 VFU ccm
<b>Malzeme</b>	Mahfaza: Alüminyum Ön flanş, son kapak: Çelik döküm



## Açıklama

Avrupa standart pompası – delme ekranı 96,2 x 71,5 – Ø 36,5 – koni 1:8 – flanş bağlantısı

## Ürün

Tanım	VFU (cc)	p1 max. (bar)	p2 max. (bar)	p3 max. (bar)	A (mm)	B (mm)	Dönme yönü	Devir sayısı min. (rpm)	Devir sayısı max. (rpm)	Ağırlık (kg)
HK CBTF 304 F1Z 0A	4	200	230	250	99	45	sağa doğru	600	3000	3,3
HK CBTF 304 F1Z LA	4	200	230	250	99	45	sola doğru	600	3000	3,3
HK CBTF 306 F1Z 0A	6	200	230	250	101	46	sağa doğru	600	3000	3,4
HK CBTF 306 F1Z LA	6	200	230	250	101	46	sola doğru	600	3000	3,4
HK CBTF 308 F1Z 0A	8	200	230	250	104	48	sağa doğru	600	3000	3,5
HK CBTF 308 F1Z LA	8	200	230	250	104	48	sola doğru	600	3000	3,5
HK CBTF 310 F1Z 0A	10	200	230	250	107	49	sağa doğru	600	3000	3,6
HK CBTF 310 F1Z LA	10	200	230	250	107	49	sola doğru	600	3000	3,6
HK CBTF 314 F1Z 0A	14	200	230	250	113	52	sağa doğru	600	3000	3,8
HK CBTF 314 F1Z LA	14	200	230	250	113	52	sola doğru	600	3000	3,8
HK CBTF 316 F1Z 0A	16	200	230	250	117	54	sağa doğru	600	3000	3,9
HK CBTF 316 F1Z LA	16	200	230	250	117	54	sola doğru	600	3000	3,9
HK CBTF 320 F1Z 0A	20	200	230	250	123	57	sağa doğru	600	3000	4,0
HK CBTF 320 F1Z LA	20	200	230	250	123	57	sola doğru	600	3000	4,0
HK CBTF 325 F1Z 0A	25	200	230	250	131	61	sağa doğru	600	3000	4,0
HK CBTF 325 F1Z LA	25	200	230	250	131	61	sola doğru	600	3000	4,0

VFU = tur başına besleme hacmi – p1 = Sabit basınç – p2 = Çalışma basıncı – p3 = Azami basınç

## Aksesuar

<b>WDA</b>	Pompa Flanş, 3 Delikli, 90° Açık
<b>WDS</b>	Pompa Flanş, 3 Delikli, 90° Açık
<b>F</b>	Pompa Flanş, 4 Delikli
<b>FE</b>	Pompa Flanş, 4 Delikli

## Ek elemanlar

HK MPK Pinyon pompaları için seçme tablosu motor pompaları kombinasyonları