

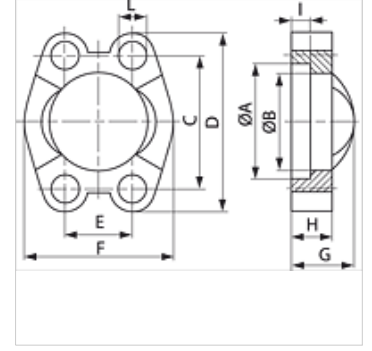
VF (3000 PSI)

SAE Tam Flanş

HANSA FLEX

Özellikler

Basınç serisi	3000 psi
Model	SAE Tam Flanş
Standart	SAE J518, ISO 6162-1 /-2
Sabitlenme	Vida deliği
Teslimat kapsamı	sadece flanş
Malzeme	Çelik
Yüzey koruması	galvaniz kaplı



Açıklama

Tavsiye Edilen Civatalar, M (metr) veya M (unc) Sütunlarında Belirtilmiştir.

Ürün

Tanım	Flanş büyüklüğü	PB 10.9	A	B	C	TR	E	F	G	H	I	L	M metr.	M unc
		(bar)	(mm)	(mm)	(mm)	(mm)	(mm)	(mm)	(mm)	(mm)	(mm)	(mm)		
VF 3001	1/2"	350	31,0	24,3	38,1	54	17,5	45,6	19	13	6,2	8,7	M 8 x 25	5/16" x 1.1/4"
VF 3002	3/4"	350	38,9	32,1	47,6	65	22,2	51,8	22	14	6,2	10,7	M 10 x 30	3/8" x 1.1/4"
VF 3003	1"	315	45,2	38,5	52,4	70	26,2	58,4	24	16	7,5	10,7	M 10 x 30	3/8" x 1.1/4"
VF 3004	1.1/4"	250	51,6	43,7	58,7	79	30,2	72,6	22	16	7,5	12,0	M 10 x 30	7/16" x 1.1/2"
VF 3004-6000	1.1/4"	400	51,6	43,7	58,7	80	30,2	73,0	33	24	7,5	12,5	M 12 x 45	-
VF 3005	1.1/2"	200	61,1	50,8	69,9	94	35,7	82,2	25	16	7,5	13,5	M 12 x 35	1/2" x 1.1/2"
VF 3006	2"	200	72,2	62,7	77,8	102	42,9	96,4	26	16	9,0	13,5	M 12 x 35	1/2" x 1.1/2"
VF 3006-6000	2"	400	72,2	62,7	77,8	103	42,9	97,0	43	30	9,0	13,5	M 12 x 50	-
VF 3007	2.1/2"	160	84,9	74,9	88,9	114	50,8	108,2	38	19	9,0	13,5	M 12 x 40	1/2" x 1.1/2"
VF 3008	3"	160	102,4	90,9	106,4	135	61,9	130,6	41	22	9,0	17,0	M 16 x 50	5/8" x 2"
VF 3009	3.1/2"	35	115,1	102,4	120,7	152	69,9	139,0	28	22	10,7	17,0	M 16 x 50	5/8" x 2"
VF 3010	4"	35	127,8	115,1	130,2	162	77,8	152,0	35	25	10,7	17,0	M 16 x 50	5/8" x 2"
VF 3011	5"	35	153,2	140,5	152,4	184	92,1	180,0	41	28	10,7	17,0	M 16 x 55	5/8" x 2"

Model: LL = Çok hafif L = Hafif S = Ağır - çap = Boru dış çapı - PN=Çalışma Basıncı PB=Patlama Basıncı

Aksesuar

AFS SCHR M	Metrik Civata Seti, Alyan
AFS SCHR U	UNC Civata Seti, Alyan
SCHRAUBE M	Alyan Civata
SCHRAUBE M VZ	Alyan Civata