

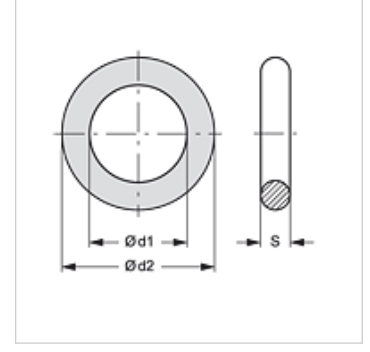
# AC OR TUBO GR

O-Ring, TUBO Klima

**HANSA FLEX**

## Özellikler

Model	Conta
Kullanım alanı	şu klima gazları için R134a R404a
Sıcaklık min.	-40 °C
Sıcaklık max.	150 °C
Malzeme	Kloropren (Neopren)



## Ürün

Tanım	Ø d1 (mm)	Ø d2 (mm)	S (mm)
AC OR TUBO 08 GR	7,6	11,16	1,78
AC OR TUBO 10 GR	10,8	14,36	1,78
AC OR TUBO 13 GR	14,0	17,56	1,78
AC OR TUBO 16 GR	17,2	20,76	1,78

## aşağıdaki ürünlerin aksesuarıdır

ACN AO	AC-Clip Nipeli, Boru Bağlantılı
ACN AO 45	AC-Clip Nipeli, Boru Bağlantılı, 45° Açı
ACN AO 45 BN	AC-Clip nipeli, alçak basınçlı doldurma valfli boru bağlantısı, 45°açı
ACN AO 90	AC-Clip Nipeli, Boru Bağlantılı, 90° Açı
ACN AO 90 BHL	AC-Clip Nipeli, Yüksek Basınç Boru Bağlantılı Dolum Siboblu, 90° Açı
ACN AO 90 BNL	AC-Clip nipeli, alçak basınçlı doldurma valfli boru bağlantısı, 90°açı
ACN AO BH	AC-Clip Nipeli, Yüksek Basınç Boru Bağlantılı Dolum Siboblu
ACN AO BN	AC-Clip Nipeli, Alçak Basınç Boru Bağlantılı Dolum Siboblu
ACN DF	DENSO Kompresör Flanşı için AC-Clip Nipeli
ACN DF 90	AC-Clip Nipeli, DENSO Kompresör Flanşı için, 90° Açı
ACN FO	AC-Clip Nipeli, Flanş Montajı için
ACN FO 45	AC-Clip Nipeli, Flanş Montajı için, 45° Açı
ACN FO 90	AC-Clip Nipeli, Flanş Montajı için, 90° Açı
ACN FO MF	AC-Clip Nipeli, Flanşlı Boru Bağlantısı
ACN FO MF 45	AC-Clip Nipeli, Flanşlı Boru Bağlantısı, 45° Açı
ACN FO MF 90	AC-Clip Nipeli, Flanşlı Boru Bağlantısı, 90° Açı