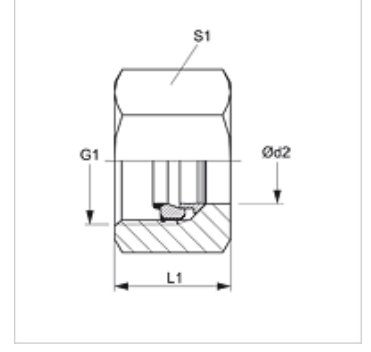
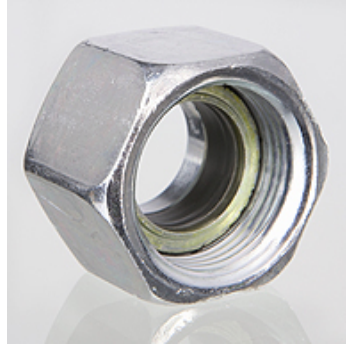


Özellikler

Bağlantı 1	metrik Somunlu
Model	Somun WALRING
Teslimat kapsamı	Başlık somunu, kesme halkası, yumuşak conta
Malzeme	Çelik
Yüzey koruması	galvaniz kaplı



Açıklama

Montaj sırasında bariz bir şekilde hissedilebilir bir güç artışı (kenar).
UEM WR'nin montajı ancak VOM WR ile kullanılabilir.

Ek bilgiler

Hasar veya tekrarlanan montaj sırasında yumuşak contanın basitçe değiştirilmesi sayesinde tasarruflu ve kullanıcı dostudur.
Yumuşak conta ancak boru konfeksiyolamasından veya ön montajdan sonra çekilebileceğinden, hasarları önleme.

Ürün

Tanım	Tip	Çalışma basıncı bar	Ø d2 (mm)	G1	L1 (mm)	S1
UEM NW 04 FM L WR	L	PN 500	6	M 12 x 1,5	14,5	14
UEM NW 06 FM L WR	L	PN 500	8	M 14 x 1,5	14,5	17
UEM NW 08 FM L WR	L	PN 500	10	M 16 x 1,5	15,5	19
UEM NW 10 FM L WR	L	PN 400	12	M 18 x 1,5	15,5	22
UEM NW 13 FM L WR	L	PN 400	15	M 22 x 1,5	17,0	27
UEM NW 16 FM L WR	L	PN 400	18	M 26 x 1,5	18,0	32
UEM NW 20 FM L WR	L	PN 250	22	M 30 x 2	20,0	36
UEM NW 25 FM L WR	L	PN 250	28	M 36 x 2	21,0	41
UEM NW 32 FM L WR	L	PN 250	35	M 45 x 2	24,0	50
UEM NW 40 FM L WR	L	PN 250	42	M 52 x 2	24,0	60
UEM NW 03 FM S WR	S	PN 800	6	M 14 x 1,5	16,5	17
UEM NW 04 FM S WR	S	PN 800	8	M 16 x 1,5	16,5	19
UEM NW 06 FM S WR	S	PN 800	10	M 18 x 1,5	17,5	22
UEM NW 08 FM S WR	S	PN 630	12	M 20 x 1,5	17,5	24
UEM NW 13 FM S WR	S	PN 630	16	M 24 x 1,5	20,5	30
UEM NW 16 FM S WR	S	PN 420	20	M 30 x 2	24,0	36
UEM NW 20 FM S WR	S	PN 420	25	M 36 x 2	27,0	46
UEM NW 25 FM S WR	S	PN 420	30	M 42 x 2	29,0	50
UEM NW 32 FM S WR	S	PN 420	38	M 52 x 2	32,5	60

Model: LL = Çok hafif L = Hafif S = Ağır - çap d2 = Boru dış çapı

Aksesuar

VOM WR Ön Montaj Ağızı

Yedek Parçalar

WD WR JIC Yumuşak Conta