

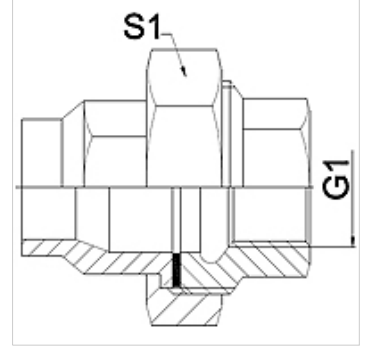
WA VBF VA

Bağlantı parçası ... VBF, Paslanmaz Çelik

HANSA FLEX

Özellikler

Kullanım Alanı	Metal hortumlar için bağlantı armatürü
Bağlantı 1	inçli iç diş, silindirik
Sızdırmazlık şekli 1	düzalın
Standart	DIN EN 10226 / ISO 7-1
Dizayn	düz
Model	3 parçalı vida bağlantısı
Malzeme	Paslanmaz çelik



Açıklama

Verilen anahtar genişlikleri referans değerlerdir!

Siparişe ilgili bilgiler

İstek halinde farklı modeller sunulabilir

Ürün

Tanım	DN	PN (bar)	G1	S1 (mm)
WA 004 VBF VA	4	25	Rp 1/8 inç	27,0
WA 006 VBFVA	6	25	Rp 1/4 inç	27,0
WA 010 VBF VA	10	25	Rp 3/8 inç	32,0
WA 013 VBF VA	13	25	Rp 1/2 inç	41,0
WA 020 VBF VA	20	25	Rp 3/4 inç	50,0
WA 025 VBF VA	25	25	Rp 1 inç	55,0
WA 032 VBF VA	32	16	Rp 1.1/4 inç	70,0
WA 040 VBF VA	40	16	Rp 1.1/2 inç	75,0
WA 050 VBF VA	50	16	Rp 2 inç	90,0
WA 065 VBF VA	65	10	Rp 2.1/2 inç	110,0

Ürün türleri

WA VBF	Bağlantı parçası ... VBF, Temperguss, Temper döküm
WA VBF RG	Bağlantı parçası ... VBF, Rotguss, Tunç