

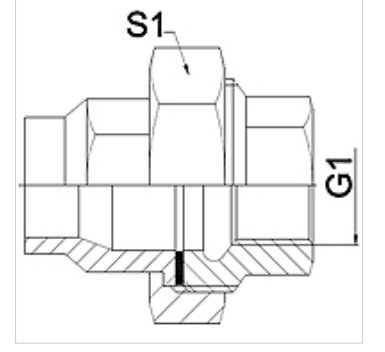
WA VBF

Bağlantı parçası ... VBF, Temperguss

HANSA FLEX

Özellikler

Kullanım Alanı	Metal hortumlar için bağlantı armatürü
Bağlantı 1	inçli iç diş, silindirik
Sızdırmazlık şekli 1	düzalın
Standart	DIN EN 10226 / ISO 7-1
Dizayn	düz
Uygulama	lehimli model, 200 °C'ye kadar sıcaklıklara karşı dayanıklıdır
Malzeme	Temper döküm



Açıklama

Verilen anahtar genişlikleri referans değerlerdir!

The specified working pressure PN(bar) relates to the working temperature of -20 °C to 120 °C. At working temperature of 120 °C to 200 °C the working pressure PN (bar) reduces to 22,7 bar.

Siparişle ilgili bilgiler

İstek halinde farklı modeller sunulabilir

Ürün

Tanım	DN	PN (bar)	G1	S1 (mm)
WA 006 VBF	6	25	Rp 1/4 inç	28,0
WA 010 VBF	10	25	Rp 3/8 inç	32,0
WA 013 VBF	13	25	Rp 1/2 inç	39,0
WA 020 VBF	20	25	Rp 3/4 inç	48,0
WA 025 VBF	25	25	Rp 1 inç	55,0
WA 032 VBF	32	25	Rp 1.1/4 inç	67,0
WA 040 VBF	40	25	Rp 1.1/2 inç	74,0
WA 050 VBF	50	25	Rp 2 inç	90,0
WA 065 VBF	65	25	Rp 2.1/2 inç	111,0
WA 080 VBF	80	25	Rp 3 inç	130,0

Ürün türleri

WA VBF RG	Bağlantı parçası ... VBF, Rotguss, Tunç
WA VBF VA	Bağlantı parçası ... VBF, Paslanmaz Çelik, Paslanmaz çelik