

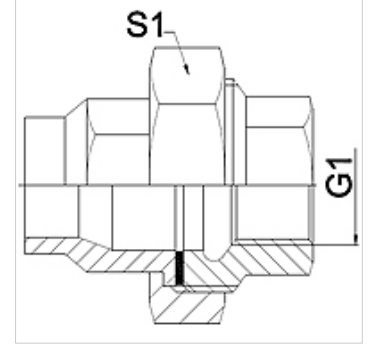
WA VBF RG

Bağlantı parçası ... VBF, Rotguss

HANSA FLEX

Özellikler

Kullanım Alanı	Metal hortumlar için bağlantı armatürü
Bağlantı 1	inçli iç diş, silindirik
Sızdırmazlık şekli 1	düzalın
Standart	DIN EN 10226 / ISO 7-1
Dizayn	düz
Uygulama	lehimli model, 200 °C'ye kadar sıcaklıklara karşı dayanıklıdır
Model	3 parçalı vida bağlantısı
Malzeme	Tunç



Açıklama

Verilen anahtar genişlikleri referans değerlerdir!

Siparişe ilgili bilgiler

İstek halinde farklı modeller sunulabilir

Ürün

Tanım	DN	G1	S1 (mm)
WA 013 VBF RG	13	Rp 1/2 inç	30,0
WA 020 VBF RG	20	Rp 3/4 inç	37,0
WA 025 VBF RG	25	Rp 1 inç	46,0

Ürün türleri

WA VBF	Bağlantı parçası ... VBF, Temperguss, Temper döküm
WA VBF VA	Bağlantı parçası ... VBF, Paslanmaz Çelik, Paslanmaz çelik