

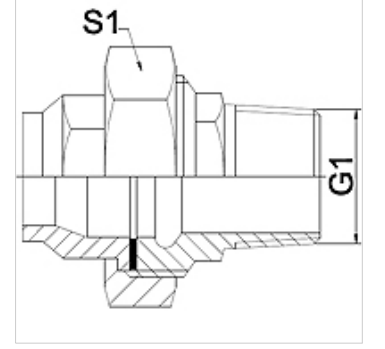
WA VCF RG

Bağlantı parçası ... VCF, Rotguss

HANSA FLEX

Özellikler

Kullanım Alanı	Metal hortumlar için bağlantı armatürü
Bağlantı 1	inçli dış manşon, konik
Sızdırmazlık şekli 1	düzalın
Standart	DIN EN 10226 / ISO 7-1
Uygulama	lehimli model, 200 °C'ye kadar sıcaklıklara karşı dayanıklıdır
Dizayn	düz
Model	3 parçalı vida bağlantısı
Malzeme	Tunç



Açıklama

Verilen anahtar genişlikleri referans değerlerdir!

Siparişe ilgili bilgiler

İstek halinde farklı modeller sunulabilir

Ürün

Tanım	DN	G1	S1 (mm)
WA 013 VCF RG	13	R 1/2 inç	28,0
WA 020 VCF RG	20	R 3/4 inç	32,0
WA 025 VCF RG	25	R 1"	42,0

Ürün türleri

WA VCF	Bağlantı parçası ... VCF, Temperguss, Temper döküm
WA VCF VA	Bağlantı parçası ... VCF, Paslanmaz Çelik, Paslanmaz çelik