

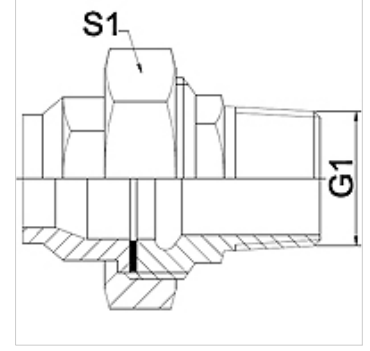
# WA VCF VA

Bağlantı parçası ... VCF, Paslanmaz Çelik

**HANSA FLEX**

## Özellikler

<b>Kullanım Alanı</b>	Metal hortumlar için bağlantı armatürü
<b>Bağlantı 1</b>	inçli dış manşon, konik
<b>Sızdırmazlık şekli 1</b>	düzalın
<b>Standart</b>	DIN EN 10226 / ISO 7-1
<b>Dizayn</b>	düz
<b>Model</b>	3 parçalı vida bağlantısı
<b>Malzeme</b>	Paslanmaz çelik



## Açıklama

Verilen anahtar genişlikleri referans değerlerdir!

## Siparişe ilgili bilgiler

İstek halinde farklı modeller sunulabilir

## Ürün

Tanım	DN	PN (bar)	G1	S1 (mm)
WA 006 VCFVA	6	25	R 1/4 inç	27,0
WA 010 VCFVA	10	25	R 3/8 inç	32,0
WA 013 VCF VA	13	25	R 1/2 inç	41,0
WA 020 VCF VA	20	25	R 3/4 inç	50,0
WA 025 VCF VA	25	25	R 1"	55,0
WA 032 VCF VA	32	16	R 1.1/4 inç	70,0
WA 040 VCF VA	40	16	R 1.1/2 inç	75,0
WA 050 VCF VA	50	16	R 2"	90,0
WA 065 VCF VA	65	10	R 2.1/2 inç	110,0

## Ürün türleri

WA VCF	Bağlantı parçası ... VCF, Temperguss, Temper döküm
WA VCF RG	Bağlantı parçası ... VCF, Rotguss, Tunç