

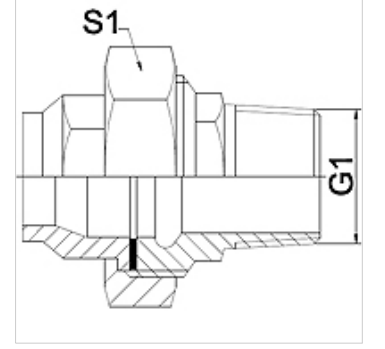
WA VCF

Bağlantı parçası ... VCF, Temperguss

HANSA FLEX

Özellikler

Kullanım Alanı	Metal hortumlar için bağlantı armatürü
Bağlantı 1	inçli dış manşon, konik
Sızdırmazlık şekli 1	düzalın
Standart	DIN EN 10226 / ISO 7-1
Uygulama	lehimli model, 200 °C'ye kadar sıcaklıklara karşı dayanıklıdır
Dizayn	düz
Model	3 parçalı vida bağlantısı
Malzeme	Temper döküm



Açıklama

Verilen anahtar genişlikleri referans değerlerdir!

The specified working pressure PN(bar) relates to the working temperature of -20 °C to 120 °C. At working temperature of 120 °C to 200 °C the working pressure PN (bar) reduces to 22,7 bar.

Siparişe ilgili bilgiler

İstek halinde farklı modeller sunulabilir

Ürün

Tanım	DN	PN (bar)	G1	S1 (mm)
WA 006 VCF	6	25	R 1/4 inç	28,0
WA 013 VCF	13	25	R 1/2 inç	39,0
WA 020 VCF	20	25	R 3/4 inç	48,0
WA 025 VCF	25	25	R 1"	55,0
WA 032 VCF	32	25	R 1.1/4 inç	67,0
WA 040 VCF	40	25	R 1.1/2 inç	74,0
WA 050 VCF	50	25	R 2"	90,0

Ürün türleri

WA VCF RG	Bağlantı parçası ... VCF, Rotguss, Tunç
WA VCF VA	Bağlantı parçası ... VCF, Paslanmaz Çelik, Paslanmaz çelik