

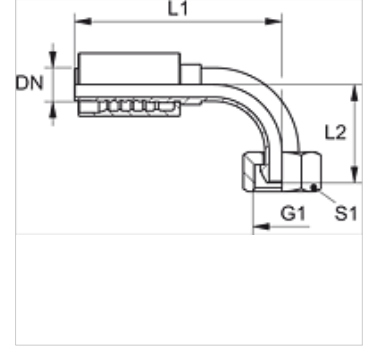
PA 500 A 90 A

Pres Armatür, DKM 90° Açı

HANSA FLEX

Özellikler

Kullanım Alanı	HD 500 Hortumları için Presarmatür
Bağlantı 1	metrik Somunlu
Sızdırmazlık şekli 1	60°'lik conta başlığı
Kısaltma	DKM
Standart	DIN 3863
Bağlama	yırtma sigortası
Teslimat kapsamı	Pres Nipel + Kabuk
Malzeme	Çelik
Yüzey koruması	galvaniz kaplı



Ürün

Tanım	DN	Boyut	İnç	Çalışma basıncı bar	G1	L1 (mm)	L2 (mm)	S1
PA 532 A 90 A	31	20	1.1/4"	WP 63 bar	M 45 x 1,5	112,5	81,0	50
PA 540 A 90 A	38	24	1.1/2"	WP 63 bar	M 52 x 1,5	125,5	92,0	60
PA 550 A 90 A	51	32	2"	WP 40 bar	M 65 x 2	142,0	116,0	75