

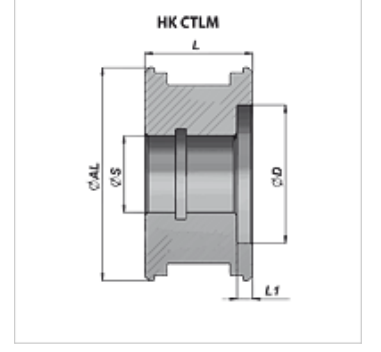
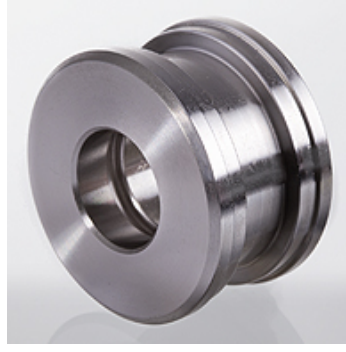
HK CTLM

Hidrolik Silindir için Takma Pistonu

HANSA FLEX

Özellikler

Malzeme Çelik 9SMn28



Açıklama

Uygun conta setleri talep halinde teslim edilebilir.

Ürün

Tanım	Ø AL (mm)	Ø D (mm)	çap S (mm)	L (mm)	L1 (mm)	Ağırlık (kg)
HK CTLM 040 015 027	40	27,0	15	27	5	0,15
HK CTLM 050 021 030	50	36,0	21	30	5	0,25