

HK CGMM

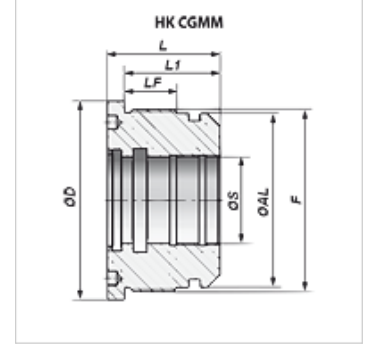
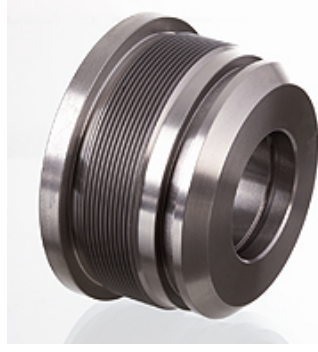
Çift Etkili Hidrolik Silindir 250 bar için Kılavuz Mahfazası

HANSA FLEX

Özellikler

Malzeme Çelik döküm UNI 5007-G26

Kullanım Suitable for cylinder HK HFR 2S



Açıklama

Uygun conta setleri talep halinde teslim edilebilir.

Ürün

Tanım	Ø A (mm)	Ø D (mm)	çap S (mm)	F	L (mm)	L1 (mm)	LF (mm)	Ağırlık (kg)
HK CGMM 114 100 050	100	114	50	M 105x2	65	55	30	2,9