

HK PAM 015 T

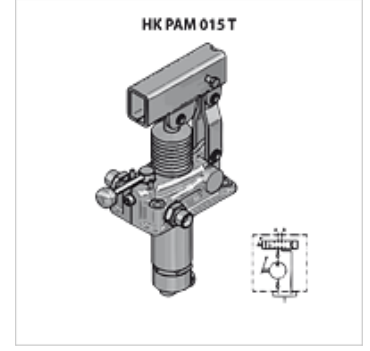
Yol valflü depo montajı için el pompası

HANSA FLEX

Özellikler

Teslimat kapsamı dahil Conta ve vida seti dahil

Malzeme Mahfaza: Dökme, çelik iç parçalar



Açıklama

Basınç sınırlama valflerinin uygulama durumuna göre ayarlanması gerekir.

Siparişle ilgili bilgiler

Dikkat! El kolunu HKPAM0290000 da birlikte sipariş edin!

Ürün

Tanım	Mil	Vdh (ccm) (cc)	Model	p max. (bar)	Basınç (30)* (bar)	Ağırlık (kg)
HK PAM 015 1200	2 x 3/8 inç AG	12	4/3 yollu valflü	380	160	2,85
HK PAM 015 1202	2 x 3/8 inç AG	12	basınç sınırlama valflü ve 4/3 yol valflü ile	380	160	3,00
HK PAM 015 2500	2 x 3/8 inç AG	25	4/3 yollu valflü	350	100	2,95
HK PAM 015 2502	2 x 3/8 inç AG	25	basınç sınırlama valflü ve 4/3 yol valflü ile	350	100	3,10
HK PAM 015 4500	2 x 3/8 inç AG	45	4/3 yollu valflü	280	80	3,15
HK PAM 015 4502	2 x 3/8 inç AG	45	basınç sınırlama valflü ve 4/3 yol valflü ile	280	80	3,30

Vdh = çift kaldırma başına besleme hacmi – Basınç (30)= standart kolla 30 daN el kuvvetiyle oluşturulan basınç

Aksesuar

HK PAM Hebel El Pompası PAM için Kol

HK PM0 022 El pompası PAM için depo

HK PAM Faltenbalg El pompası PAM için körük