

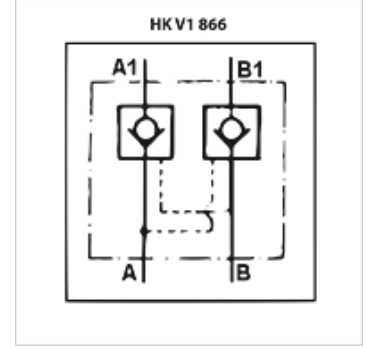
HK V1 866

Geri Tepme Valfi V1866

HANSA FLEX

Özellikler

Model	Koni kilidi kilidi açılabilir - çift etkili
Malzeme	Mahfaza: Galvanize çelik Sertleştirilmiş çelikten iç parçalar
Çalışma basıncı	maks. 350 bar
Bağlantı	A1 and B1 with M18 x 1.5



Ürün

Tanım	p max. (bar)	Açma basıncı (bar)	Çalıştırma oranı	Q max. (L/min)	H (mm)	Ağırlık (kg)
HK V1 866 0600	350	4,0	1:4,5	20	40	0,54