

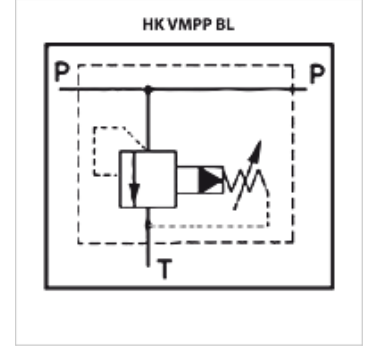
HK VMPP BL

Basınç Ayar Valfi Ön Kumandalı VMPP BL

HANSA FLEX

Özellikler

Model	ön kumandalı
Çalışma basıncı	maks. 350 bar



Açıklama

Bu valfların uygulama durumuna göre ayarlanması gerekir.

Ürün

Tanım	Ayar	Bağlantı P + T	Basınç ayarlama alanı bar	Q max. (L/min)	A (mm)	B (mm)	TR (mm)	E (mm)	F (mm)	G (mm)	Derinlik (mm)	Malzeme	Z (mm)	Ağırlık (kg)
HK VMPP BL 45 114	Vida	G 1.1/4"	50 - 220	250	100	135	70	35	80	68	70	Alüminyum	10,5	1,20
HK VMPP BL 45 114 V	El çarkı	G 1.1/4"	50 - 220	250	100	135	70	35	80	68	70	Alüminyum	10,5	1,20
HK VMPP BL 45 114 S	Vida	G 1.1/4"	180 - 350	250	100	135	70	35	80	68	70	Çelik	10,5	1,45
HK VMPP BL 45 114 S V	El çarkı	G 1.1/4"	180 - 350	250	100	135	70	35	80	68	70	Çelik	10,5	6,00

Madde, mahfazayla ilgilidir