

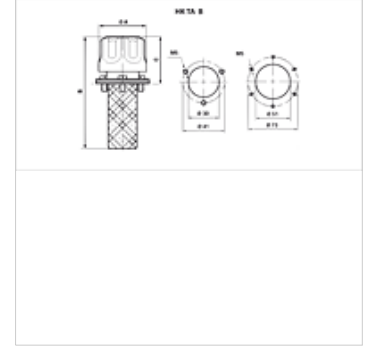
HK TA B

Depo Havalandırma ve Doldurma Filtresi

HANSA FLEX

Özellikler

Model	Depoya flanş bağlantısı, doldurma elekli
Malzeme	Krom çelik, mantar conta
Hava miktarı	HK TA 46 B: maks. 150 l/dak - 3µm filtre için HK TA 46 B: maks. 200 l/dak - 10µm filtre için HK TA 80 B: maks. 450 l/dak - 3µm filtre için HK TA 80 B: maks. 550 l/dak - 10µm filtre için



Siparişe ilgili bilgiler

talep üzerine teslim edilebilir: Doldurma ağız ile bağlantı dili ve/veya ön gerdirme valfi, diğer boyutlar ve yapı tarzları

Ürün

Tanım	Filtre hassasiyeti (µm)	Hava miktarı (L/min)	A (mm)	B (mm)	Sabitlenme	C (mm)	Delik çemberi (mm)	Depo deliği	Ağırlık (kg)
HK TA 46 B 03	3	150	46	111	3 x M5	48	41	30 mm	0,10
HK TA 46 B 10	10	-	46	111	3 x M5	48	41	30 mm	0,10
HK TA 80 B 03 1	3	-	80	134	6 x M5	56	73	51 mm	0,28
HK TA 80 B 10 1	10	-	80	134	6 x M5	56	73	51 mm	0,28
HK TA 80 B 03 2	3	-	80	204	6 x M5	56	73	51 mm	0,32
HK TA 80 B 10 2	10	-	80	204	6 x M5	56	73	51 mm	0,32