

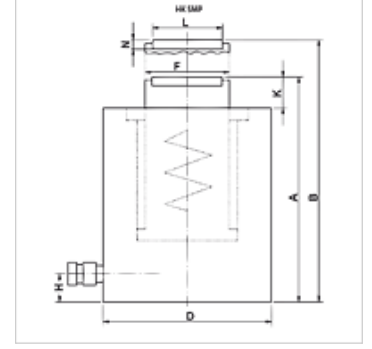
HK SMP

Yassı silindir 700 bar, yaylı geri çekmeli basit etkili

HANSA FLEX

Özellikler

Model	Sertleştirilmiş silindir başı Sert kromlu piston maks. kaldırma 150 mm Yaylı geri çekme
Çalışma basıncı	maks. 700 bar .
Malzeme	Çelik
Teslimat kapsamı	hızlı kavrama manşonu 3/8"-18 NPT ile



Açıklama

Attention: Please observe separate safety precautions for working with 700 bar equipment (see technical information)!

Açıklama

Yassı silindirler, kompakt konstrüksiyonu maksimum kaldırma ile bağlantılı olarak birleştirir. Dar alan koşulları için idealdir.

Kılavuz halkalarına yan kuvvet aktarılmasına dikkat edilmesi gerekir.

Yassı, kompakt model

Sabit kullanım için sabitleme delikleri

Siparişle ilgili bilgiler

30 ile 100 t arasındaki HK SMP modeli için istek üzerine hareketli basınç parçaları temin edilebilir.

Ürün

Tanım	(kN)	(t)	Darbe (mm)	Yüzey (cm ²)	A (mm)	B (mm)	TR (mm)	F (mm)	H (mm)	K (mm)	L (mm)	N (mm)	Hacim (cc)	Ağırlık (kg)
HK SMP 01004	109,0	10	40	15,9	89	129	66	36	14	2	-	-	64	2,3
HK SMP 02004	214,0	20	40	31,2	101	141	90	56	14	2	-	-	125	4,7
HK SMP 03006	303,0	30	40	44,2	121	161	102	60	14	2	45,5	9,0	177	8,0
HK SMP 05006	486,0	50	60	70,8	125	185	127	80	16	2	61,5	11,5	425	11,0
HK SMP 10006	911,0	100	60	132,7	141	201	175	110	26	2	88,0	12,0	796	23,9
HK SMP 10015	911,0	100	150	132,7	254	404	175	110	26	5	88,0	11,0	1990	40,2

Aksesuar

NY 2100	Termoplast yüksek basınçlı hortum
GKS	Lastik kıvrıma koruması
PNY 2100 HN	Pres nipel, AGN
PHY 2100	Pres yuvası, NY 2100
SKL HN SP	Vida kavraması gevşek yarısı
SKL ZUBS SP	SKL..SP için toz koruması
SKF IN SP	Vida kavraması sabit yarısı
SKF ZUBS SP	SKF..SP için toz koruması