

# HK CSR 104

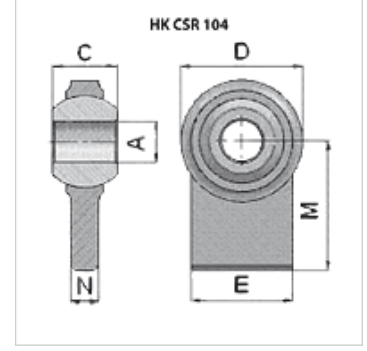
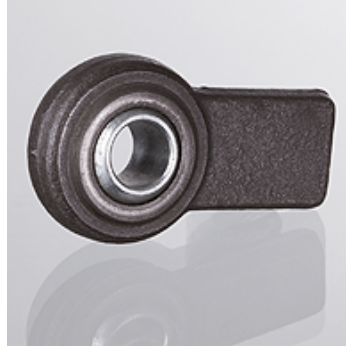
Mafsal kafası

**HANSA FLEX**

## Özellikler

**Kullanım Alanı** Tarım araçları

**Malzeme** Çelik C40



## Ürün

Tanım	C (mm)	E (mm)	M (mm)	N (mm)	A (mm)	TR (mm)	Ağırlık (kg)
HK CSR 00 104 95	20,0	30	60,00	11,0	16,2	46	0,26