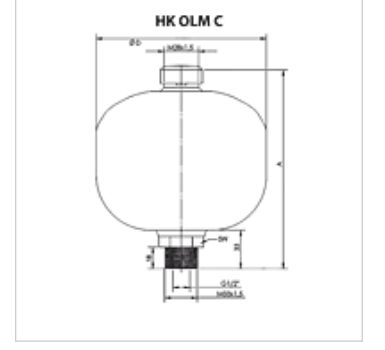


Özellikler

Baęlantılar	Oil side type C - female thread and male thread
Model	Montaj konumu tercihen dikey, gaz tarafı üstte
Çalışma basıncı	maks. 350 bar
Sıcaklık sahası	Tip 1: -10 °C ile +80 °C arası Tip 2: -30 °C ile +110 °C arası
Malzeme	Membran: NBR standart model Tip 2: Membran ECO



Açıklama

Betriebsdruck 100 bis 350 bar, min. Betriebsdruck muss 10 % über Gasfülldruck liegen, max. Gasfülldruck 130 bar
Diyafram haznesi >1,0 l gaz hacmi için CE işareti

Siparişe ilgili bilgiler

Basıncı deposu boş olarak teslim edilir. Müşteri isteğine göre N2 dolumu için ayrı masraflar oluşur.
Bei Bedarf bitte Kontermutter HK MS M33-15 mitbestellen.

Ürün

Tanım	Tip	Gaz hacmi l (L)	p max. (bar)	pma : p0	pmax - pmin (bar)	A (mm)	B (mm)	Ø D (mm)	F	SW (mm)	Ağırlık (kg)
HK OLM 0.5 210 C	1	0,500	210	8:1	175	163	33	106	G 1/2"	41	2,0
HK OLM 0.75 210 C	1	0,750	210	8:1	175	180	33	124	G 1/2"	41	2,9
HK OLM 0.75 210 ECO C	2	0,750	210	8:1	175	180	33	124	G 1/2"	41	2,9
HK OLM 0.75 350 ECO C	2	0,750	350	8:1	150	169	18	131	G 1/2"	41	3,5
HK OLM 1.0 210 C	1	1,000	210	8:1	170	191	33	136	G 1/2"	41	3,5
HK OLM 1.4 140 C	1	1,400	140	8:1	120	202	33	147	G 1/2"	41	4,2
HK OLM 1.4 210 C	1	1,400	210	8:1	120	202	33	148	G 1/2"	41	4,2
HK OLM 1.4 210 ECO C	2	1,400	210	8:1	120	202	33	148	G 1/2"	41	4,2
HK OLM 1.4 350 ECO C	2	1,400	350	8:1	150	220	33	160	G 1/2"	41	7,0

Tip 1: Standart - Tip 2: Düşük sıcaklık sürümü - p0 - gaz doldurma basıncı - pmax - pmin - depo çalıştırıldığında izin verilen basınç dalgalanması

Aksesuar

HK ADA S Basıncı deposu için ölçme adaptörü