

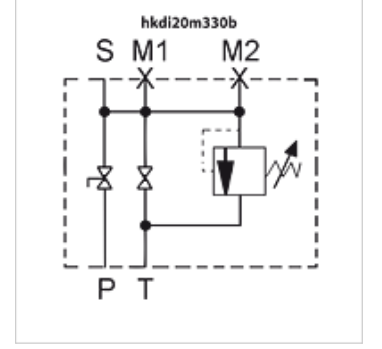
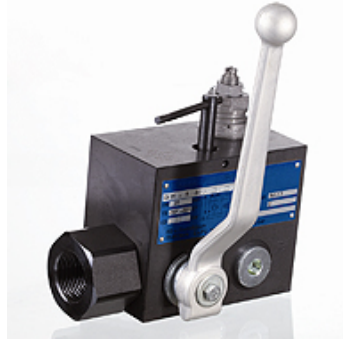
# HK DI 20

El Tahiyeli Güvenlik ve Kilitleme Bloğu

**HANSA FLEX**

## Özellikler

Model	Emniyet valfı
Çalışma basıncı	maks. 400 bar .
Ek Bilgi	TÜV ruhsatlı
Malzeme	Seal: VITON



## Açıklama

Emniyet valfı sabit bir şekilde ayarlanmıştır, söz konusu belleğe atamada lütfen maksimum basınca dikkat edin!

## Açıklama

The Safety Unit serves as a device for the protection, shut off and discharge of hydro accumulators. It is designed according to PED 2014/68/EU, article 3 paragraph 3, manufactured and considered to the European safety regulations for the operation of hydraulic accumulators. The discharge of the accumulator is manually by a ball valve or a relief valve.

Sıvıların akışkanlığının aşağıdaki sınırlar dahilinde olması gerekir:

min. 10 mm<sup>2</sup>/sn, maks. 380 mm<sup>2</sup>/sn

## Siparişle ilgili bilgiler

Dikkat! Lütfen söz konusu deponun adaptörünü ayrı olarak sipariş edin.

## Ürün

Tanım	p max. (bar)	M1	M2	P	S	T	Ağırlık (kg)
HK DI 20 M 330 B	330	1/2"	1/4"	1"	Depo bağlantısı M 33x2	3/4"	6,8

pmax: Emniyet valfı sabit bir şekilde ayarlanmıştır, – söz konusu belleğe atamada lütfen maksimum basınca dikkat edin!

## Aksesuar

HK AS	Güvenlik ve Kilitleme Bloğu için Depo Adaptörü
HK MSM	Diyafram Haznesi C için Kontra Somun