

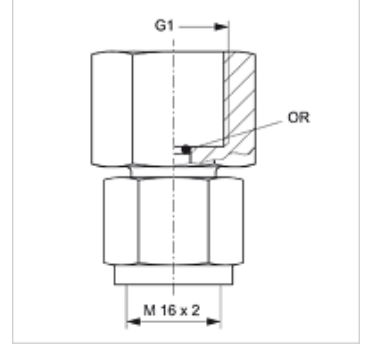
HFM MMD HKO

Ölçme bağlantısı, seri M16 x 2

HANSA FLEX

Özellikler

Bağlantı 1	BSP iç dış silindirik
Sızdırmazlık şekli 1	O-Ring contalı
Bağlantı 2	metrik Somunlu M 16 x 2
Model	Doğrudan manometre bağlantısı
Teslimat kapsamı	conta halkalı
Sıcaklık min.	-20 °C
Sıcaklık max.	100 °C
Malzeme	Çelik
Yüzey koruması	galvaniz kaplı



Açıklama

Sensör HK PTA ile takarken gerekirse vida bağlantısındaki mevcut conta halkasını çıkartın!

Ürün

Tanım	Maks. çalışma basıncı (bar)	OR	G1
HFM MMD 1/4	630	5,0 x 1,5	G 1/4" -19

aşağıdaki ürünlerin aksesuarıdır

HK PTA	Basınç sensörü
--------	----------------