

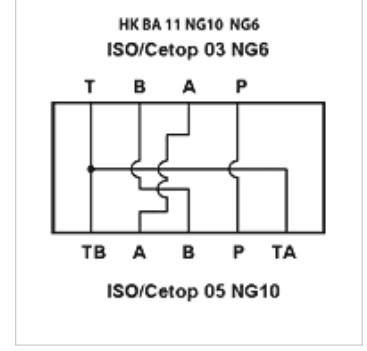
HK BA 11 NG10 NG6

Redüksiyon Plakası NG 10 - NG 6

HANSA FLEX

Özellikler

Teslimat kapsamı	vida seti dahil (4 adet M6 x 30) conta halkaları dahil (5x OR 12,42 x 1,78 / 70Sh)
Malzeme	Malzeme: Çelik (350 bar)
Bağlantı	ISO/Cetop 05 NG10



Açıklama

Dikkat! A ve B bağlantıları NG6 tarafında değiştirilmiştir.
İstek üzerine diğer taban plakaları verilebilir

Ürün

Tanım	İstasyonlar	Yükseklik (mm)	Genişlik (mm)	Uzunluk (mm)	Ağırlık (kg)
HK BA 115	NG6'ya NG10 azaltma plakası	30	65	70	1,0