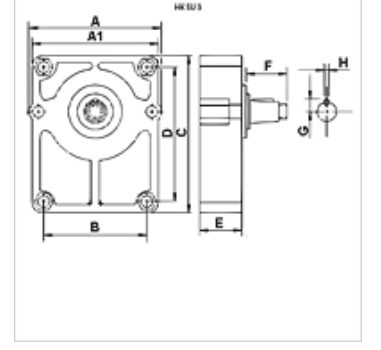
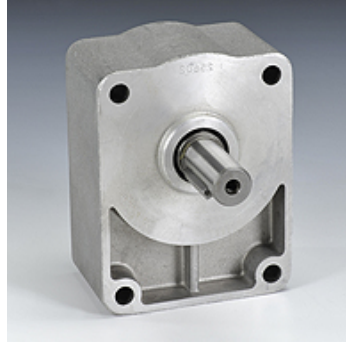


# HK SU 3

## İlerleme yatağı

### Özellikler

**Kullanım** Avrupa standart pinyon pompası BG3 için



### Açıklama

İlerleme yatakları, örneğin V kayışı veya zincirlerle tahrik edilen ve dolayısıyla daha yüksek radyal yüklere maruz kalan dişli çark pompalarına yerleştirilir.

Pompayla ilerleme yatağı arasındaki bağlantı için uygun bir kavrama poyrası gerekir. (Lütfen ayrı olarak sipariş edin!)

Yağlama için DIN 51502'ye uygun yağ kullanılması tavsiye edilir

Bağlantı sadece Avrupa standart pompası içindir.

### Ürün

Tanım	Pompa için	A (mm)	A1 (mm)	B (mm)	C (mm)	TR (mm)	E (mm)	F (mm)	G (mm)	H (mm)	Poyra	Mil	Ağırlık (kg)
HK SU 3 C	BG 3 Avrupa standardı	124,5	120,0	98,2	150	128	52	48,0	12,0	8	HK BF 3	silindirik Ø 24	2,20
HK SU 3 D	BG 3 Avrupa standardı	124,5	120,0	98,2	150	128	52	43,0	12,0	4	HK BF 3	konik mil 1:8	2,20

Poyra = gerekli kavrama poyrası – BG2 / BG3 - Avrupa standart pompası

### Aksesuar

**HK BF** Coupling hub