

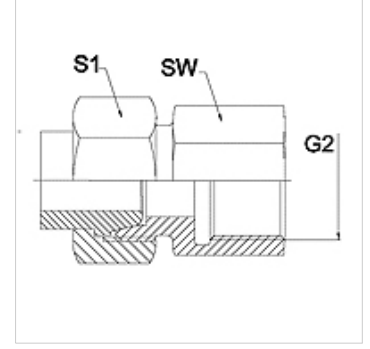
# WA AFL-GAR

Bağlantı parçası ... AFL-GAR, Çelik

**HANSA FLEX**

## Özellikler

<b>Kullanım Alanı</b>	Metal hortumlar için bağlantı armatürü
<b>Bağlantı 1</b>	inçli iç diş, silindirik
<b>Sızdırmazlık şekli 1</b>	konik kapatır
<b>Standart</b>	DIN EN 10226 / ISO 7-1
<b>Dizayn</b>	düz
<b>Model</b>	3 parçalı vida bağlantısı
<b>Malzeme</b>	Çelik



## Açıklama

Verilen anahtar genişlikleri referans değerlerdir!

## Siparişe ilgili bilgiler

İstek halinde farklı modeller sunulabilir

## Ürün

Tanım	DN	PN (bar)	G2	SW (mm)	S1 (mm)
WA 006 AFL-GAR	6	250	G 1/4" -19	19	17,0
WA 008 AFL-GAR	8	250	G 1/4" -19	19	19,0
WA 010 AFL-GAR	10	250	G 3/8" -19	22	22,0
WA 013 AFL-GAR	13	250	G 1/2" -14	27	27,0
WA 016 AFL-GAR	16	160	G 1/2" -14	27	32,0
WA 020 AFL-GAR	20	160	G 3/4" -14	32	36,0
WA 025 AFL-GAR	25	100	G 1" -11	41	41,0
WA 032 AFL-GAR	32	100	G 1.1/4" -11	50	50,0
WA 040 AFL-GAR	40	100	G 1.1/2" -11	55	60,0

## Ürün türleri

WA AFL-GAR VA Bağlantı parçası ... AFL-GAR, Paslanmaz Çelik, Paslanmaz çelik