

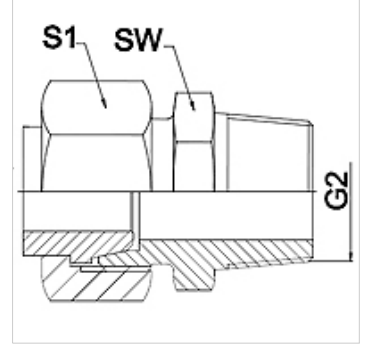
WA AFL-VRK

Bağlantı parçası ... AFL-VRK, Çelik

HANSA FLEX

Özellikler

Kullanım Alanı	Metal hortumlar için bağlantı armatürü
Bağlantı 1	inçli dış manşon, konik
Sızdırmazlık şekli 1	konik kapatır
Standart	DIN EN 10226 / ISO 7-1
Dizayn	düz
Model	3 parçalı vida bağlantısı
Malzeme	Çelik



Açıklama

Verilen anahtar genişlikleri referans değerlerdir!

Siparişe ilgili bilgiler

İstek halinde farklı modeller sunulabilir

Ürün

Tanım	DN	PN (bar)	G2	SW (mm)	S1 (mm)
WA 006 AFL-VRK	6	250	R 1/4 inç	17	17,0
WA 008 AFL-VRK	8	250	R 1/4 inç	17	19,0
WA 010 AFL-VRK	10	250	R 3/8 inç	24	22,0
WA 013 AFL-VRK	13	250	R 1/2 inç	27	27,0
WA 016 AFL-VRK	16	160	R 1/2 inç	27	32,0
WA 020 AFL-VRK	20	160	R 3/4 inç	36	36,0
WA 025 AFL-VRK	25	100	R 1"	41	41,0
WA 032 AFL-VRK	32	100	R 1.1/4 inç	50	50,0
WA 040 AFL-VRK	40	100	R 1.1/2 inç	60	60,0

Ürün türleri

WA AFL-VRK VA Bağlantı parçası ... AFL-VRK, Paslanmaz Çelik, Paslanmaz çelik