

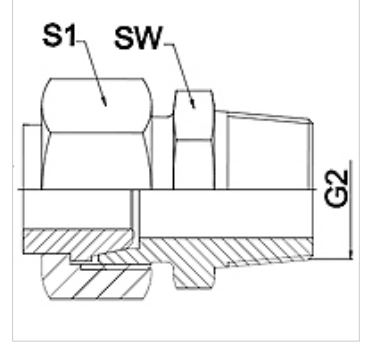
# WA AFL-VRK VA

Bağlantı parçası ... AFL-VRK, Paslanmaz Çelik

**HANSA FLEX**

## Özellikler

<b>Kullanım Alanı</b>	Metal hortumlar için bağlantı armatürü
<b>Bağlantı 1</b>	inçli dış manşon, konik
<b>Sızdırmazlık şekli 1</b>	konik kapatır
<b>Standart</b>	DIN EN 10226 / ISO 7-1
<b>Dizayn</b>	düz
<b>Model</b>	3 parçalı vida bağlantısı
<b>Malzeme</b>	Paslanmaz çelik



## Açıklama

Verilen anahtar genişlikleri referans değerlerdir!

## Siparişe ilgili bilgiler

İstek halinde farklı modeller sunulabilir

## Ürün

Tanım	DN	PN (bar)	G2	SW (mm)	S1 (mm)
WA 006 AFL-VRK VA	6	250	R 1/4 inç	17	17,0
WA 008 AFL-VRK VA	8	250	R 1/4 inç	17	19,0
WA 010 AFL-VRK VA	10	250	R 3/8 inç	24	22,0
WA 013 AFL-VRK VA	13	250	R 1/2 inç	27	27,0
WA 016 AFL-VRK VA	16	160	R 1/2 inç	27	32,0
WA 020 AFL-VRK VA	20	160	R 3/4 inç	36	36,0
WA 025 AFL-VRK VA	25	100	R 1"	41	41,0
WA 032 AFL-VRK VA	32	100	R 1.1/4 inç	50	50,0
WA 040 AFL-VRK VA	40	100	R 1.1/2 inç	60	60,0

## Ürün türleri

WA AFL-VRK Bağlantı parçası ... AFL-VRK, Çelik, Çelik