

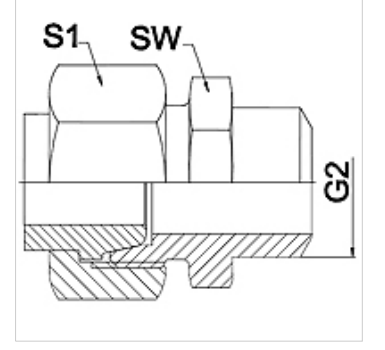
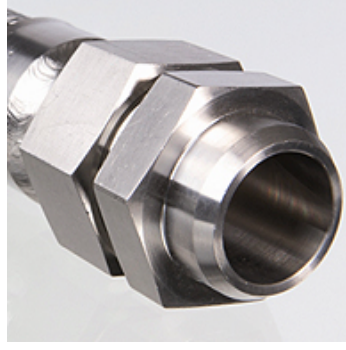
# WA AFL-SA VA

Bağlantı parçası ... AFL-SA, Paslanmaz Çelik

**HANSA FLEX**

## Özellikler

<b>Kullanım Alanı</b>	Metal hortumlar için bağlantı armatürü
<b>Bağlantı 1</b>	Metrik boru için kaynak ağızları
<b>Sızdırmazlık şekli 1</b>	konik kapatır
<b>Dizayn</b>	düz
<b>Model</b>	3 parçalı vida bağlantısı
<b>Malzeme</b>	Paslanmaz çelik



## Açıklama

Verilen anahtar genişlikleri referans değerlerdir!

## Siparişe ilgili bilgiler

İstek halinde farklı modeller sunulabilir

## Ürün

Tanım	DN	PN (bar)	G2 (mm)	SW (mm)	S1 (mm)
WA 006 AFL-SA VA	6	250	12	14	17,0
WA 008 AFL-SA VA	8	250	14	17	19,0
WA 010 AFL-SA VA	10	250	16	19	22,0
WA 013 AFL-SA VA	13	250	19	22	27,0
WA 016 AFL-SA VA	16	160	22	27	32,0
WA 020 AFL-SA VA	20	160	27	32	36,0
WA 025 AFL-SA VA	25	100	32	41	41,0
WA 032 AFL-SA VA	32	100	40	46	50,0
WA 040 AFL-SA VA	40	100	46	55	60,0

## Ürün türleri

WA AFL-SA Bağlantı parçası ... AFL-SA, Çelik, Çelik (kaynak yapılabilir)