

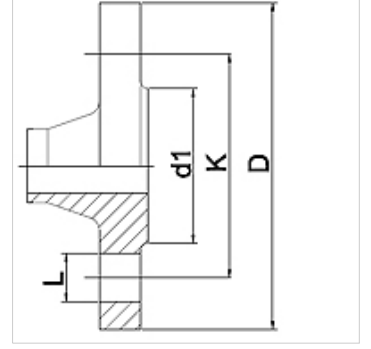
WA LV PN16 VA

Bağlantı parçası ... LV, PN 16, Paslanmaz Çelik

HANSA FLEX

Özellikler

Kullanım Alanı	Metal hortumlar için bağlantı armatürü
Bağlantı 1	Ön kaynak flanşı PN16 basınç kademesinde
Sızdırmazlık şekli 1	düzalın
Standart	DIN 2633 DIN EN 1092-1
Uygulama	lehimli model, 200 °C'ye kadar sıcaklıklara karşı dayanıklıdır lehimli model paslanmaz çelikte 550 °C'ye kadar sıcaklıklara karşı dayanıklıdır
Dizayn	düz
Malzeme	Paslanmaz çelik



Siparişe ilgili bilgiler

İstek halinde farklı modeller sunulabilir

Ürün

Tanım	DN	PN (bar)	TR (mm)	d1 (mm)	K (mm)	L (mm)
WA 010 LV PN16 VA	10	16	90	40	60	14
WA 013 LV PN16 VA	13	16	95	45	65	14
WA 020 LV PN16 VA	20	16	105	58	75	14
WA 025 LV PN16 VA	25	16	115	68	85	14
WA 032 LV PN16 VA	32	16	140	78	100	18
WA 040 LV PN16 VA	40	16	150	88	110	18
WA 050 LV PN16 VA	50	16	165	102	125	18
WA 065 LV PN16 VA	65	16	185	122	145	18
WA 080 LV PN16 VA	80	16	200	138	160	18
WA 100 LV PN16 VA	100	16	220	158	180	18
WA 125 LV PN16 VA	125	16	250	188	210	18
WA 150 LV PN16 VA	150	16	285	212	240	22

Ürün türleri

WA LV PN16 Bağlantı parçası ... LV, PN 16, Çelik, Çelik