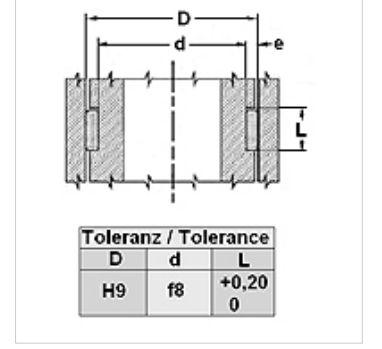


Özellikler

Kayma hızı max.	1,0 m/s
DIN 53454'e göre basınç sağlamlığı(N/mm2)	350 N/mm2
Yüzey presi	50 N/mm2
Sıcaklık min.	-40 °C
Sıcaklık max.	130 °C
Akışkanlar	Mineral yağlar Su emülsiyonları
Montaj	somuna yerleştirin
Malzeme	Kılavuz halkası: Grafitli polyester reçine sentetik lif dokusu laminesi



Schnittmöglichkeiten / Cutting options



Açıklama

Çapraz kuvvetin hesaplanması; $F = p \times D \times L \times n$
F= maksimum çapraz kuvvet (N)
p= maksimum yüzey presi (N/mm²)
D x L= yansıtılan alan (mm²)
n= halka sayısı

Açıklama

Metre ürünü olarak teslim etme imkanı.
basit montaj somununu düzenleme ve montaj
düşük sürtünme katsayısı.
yüksek taşıma kapasitesi

Siparişle ilgili bilgiler

Özel işletme koşullarında (sıvı, sıcaklık, basınç ...) lütfen bizimle irtibata geçin.

Ürün

Tanım	e (mm)	e (mm)	L (mm)	L
GTH 31 095	3,18	1/8"	9,53	3/8"
GTH 31 127	3,18	1/8"	12,70	1/2"
GTH 31 159	3,18	1/8"	15,87	5/8"
GTH 31 191	3,18	1/8"	19,05	3/4"
GTH 31 254	3,18	1/8"	25,40	1"