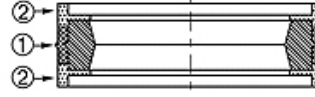
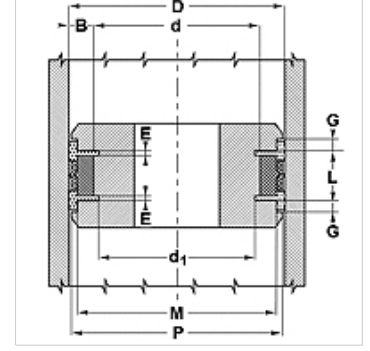


Özellikler

Model	Piston conta seti
Çalışma basıncı	maks. 300 bar
Kayma hızı max.	0,5 m/s
Sıcaklık min.	-30 °C
Sıcaklık max.	110 °C
Akışkanlar	Mineral yağlar Su emülsiyonları
Malzeme	(1) Conta: dokusu takviyeli NBR (2) Kılavuz halkası: Asetal reçine
Uygulama	Hidrolik



Toleranz / Tolerance					
D	d	L	G	M	P
H11	+0,10 0	+0,25 0	+0,10 0	± 0,05	± 0,15



Açıklama

az sürtünmeli conta.

Basit çözüm.

Siparişe ilgili bilgiler

Özel işletme koşullarında (sıvı, sıcaklık, basınç ...) lütfen bizimle irtibata geçin.

Farklı madde mümkündür: FPM.

Ürün

Tanım	TR (mm)	d (mm)	L (mm)	G (mm)	M (mm)	P (mm)	d1 (mm)	E (mm)
DPS 30 22-SI	30	22	13,5	3,20	26	29,4	19,00	2,1
DPS 32 24-SI	32	24	15,5	3,20	28	31,4	21,00	3,1
DPS 35 27-SI	35	27	15,5	3,20	31	34,4	24,00	3,1
DPS 45 37-SI	45	37	15,5	3,20	41	44,4	34,10	3,1