

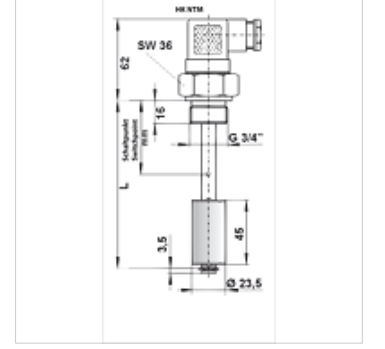
HK NTM

Seviye sıcaklık şalteri HK NTM

HANSA FLEX

Özellikler

Çalışma basıncı	maks. 1 bar
İşletme ısı derecesi max.	80 °C
Bağlantı	G 3/4" dış mil
İşletim gerilimi	maks. 230V AC
Elektrik bağlantısı	Cihaz fişi M3 (3 kutuplu)
Koruma sınıfı	IP 65
Malzeme	Şamandıra SK 601 - sert PU Şalter borusu - pirinç Conta: NBR
Histerez	±5 K



Açıklama

seviye ve sıcaklık için sabit ayarlanmış bir şalter noktası (açıcı)

Ürün

Tanım	L (mm)	Şalter noktası (°C)	Şalter noktası (mm)	Ağırlık (kg)
HK NTM M3 140 60NC 280	280	60	140	0,30
HK NTM M3 140 70NC 280	280	70	140	0,30
HK NTM M3 140 80NC 280	280	80	140	0,30
HK NTM M3 190 60NC 280	280	60	190	0,30
HK NTM M3 190 70NC 280	280	70	190	0,30
HK NTM M3 190 80NC 280	280	80	190	0,30
HK NTM M3 320 60NC 370	370	60	320	0,40
HK NTM M3 320 70NC 370	370	70	320	0,40
HK NTM M3 320 80NC 370	370	80	320	0,40

Şalter noktası (°C) = sıcaklık şalter noktası – Şalter noktası (mm) = seviye şalter noktası