

# PA 500 HL A

Pres Armatür, CEL

**HANSA FLEX**

## Özellikler

**Kullanım Alanı** HD 500 Hortumları için Presarmatür

**Bağlantı 1** metrik dış diş, silindirik

**Sızdırmazlık şekli 1** 24° içe havşalı

**Kısaltma** CEL

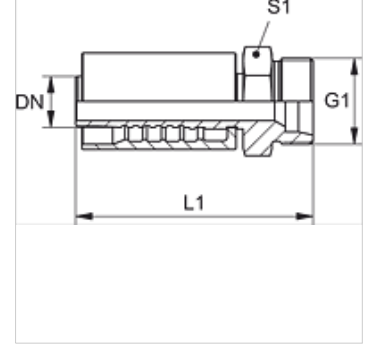
**Standart** ISO 8434-1

**Bağlama** yırtma sigortası

**Teslimat kapsamı** Pres Nipel + Kabuk

**Malzeme** Çelik

**Yüzey koruması** galvaniz kaplı



## Ürün

Tanım	DN	Boyut	İnç	G1	Borunun dış çapı için (mm)	L1 (mm)
PA 532 HL A	31	20	1.1/4"	M 45 x 2	35	115,0