

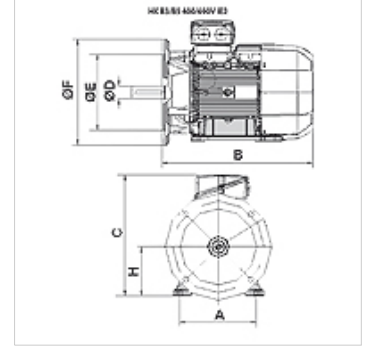
# HK B3/B5 400/690V IE2

Elektrikli Motor B3/B5 400/690V IE2

**HANSA FLEX**

## Özellikler

<b>Model</b>	Yapı şekli B3/B5 Ayakları çıkartılabilir Ayakları sabit (HK160M4 *** ve üstü)
<b>Koruma sınıfı</b>	IP 55
<b>Ortam sıcaklığı</b>	-20 °C ile +40 °C arası
<b>Malzeme</b>	Mahfaza: Alüminyum Mahfaza: Gri döküm (HK160M4B354-6IE2 ve sonrası)



## Açıklama

Kendiliğinden soğutmalı sincap kafesli enerji tasarrufu motorları  
Yüksek Verim IE2 - IEC60034-30:2008  
Ölçüm gerilimi 400/690V 50Hz, 460V 60Hz; 4 kutuplu  
Gerilim toleransı +/- %5  
11kW ve üstü, artı Isı koruması (PTC soğuk iletkeni)

## Ürün

Tanım	n 50 Hz (rpm)	n 60 Hz (rpm)	P 50 Hz (kW)	P 60 Hz (kW)	I 50 Hz (A)	LF 50 Hz	A (mm)	H (mm)	B (mm)	C (mm)	Ø D mil (mm)	Ø E (mm)	Ø F (mm)	η (IE2) %	Ağırlık (kg)
HK 112M4 B35 4-6 IE2	1460	1760	4,00	4,60	8,20	0,81	190	112	375	302	28	180	250	85,5	29,0
HK 132SB4 B35 4-6 IE2	1460	1760	5,50	6,30	11,20	0,80	216	132	390	342	38	230	300	87,7	42,0

P 50 Hz = nominal output at 400 V/50 Hz - P 60 Hz = 400 V/60 Hz için nominal kapasite - n 50 Hz = 400 V/50 Hz için nominal devir sayısı - n 60 Hz = 400 V/60 Hz için nominal devir sayısı - I 50 Hz = 400 V/50 Hz için nominal akım - LF 50 Hz = Güç faktörü, cos phi, 50 Hz - η (IE2) = IE2'ye göre % olarak etki derecesi (tam yükte)