

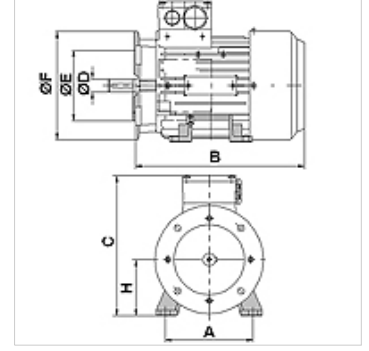
HK B3/B5 230/400V IE2

Elektrik motoru B3/B5 230/400V IE2

HANSA FLEX

Özellikler

Model	Yapı şekli B3/B5 Ayakları çıkartılabilir
Koruma sınıfı	IP 55
Ortam sıcaklığı	-20 °C ile +40 °C arası
Malzeme	Mahfaza: Alüminyum



Açıklama

Kendiliğinden soğutmalı sincap kafesli enerji tasarrufu motorları

Yüksek Verim IE2 - IEC60034-30:2008

Ölçüm gerilimi 230/400V 50Hz, 460V 60Hz; 4 kutuplu

Gerilim toleransı +/- %5

Ürün

Tanım	n 50 Hz	n 60 Hz	P 50 Hz	P 60 Hz	I 50 Hz	LF 50 Hz	A	H	B	C	Ø D mil	Ø E	Ø F	η (IE2) %	Ağırlık (kg)
	(rpm)	(rpm)	(kW)	(kW)	(A)	(A)	(mm)	(mm)	(mm)	(mm)	(mm)	(mm)	(mm)		
HK 80M4 B35 2-4 IE2	1400	1700	0,75	0,86	1,81	0,75	125	80	260	220	19	130	200	79,6	12,3
HK 90S4 B35 2-4 IE2	1440	1740	1,10	1,30	2,50	0,77	140	90	280	250	24	130	200	81,4	15,0
HK 90L4 B35 2-4 IE2	1440	1740	1,50	1,75	3,40	0,77	140	90	310	250	24	130	200	82,8	18,0
HK 100LA4 B35 2-4 IE2	1455	1755	2,20	2,55	4,65	0,81	160	100	340	272	28	215	250	84,3	21,0
HK 100LB4 B35 2-4 IE2	1455	1755	3,00	3,45	6,20	0,82	160	100	340	272	28	215	250	85,5	25,0

P 50 Hz = nominal output at 400 V/50 Hz – P 60 Hz = 400 V/60 Hz için nominal kapasite – n 50 Hz = 400 V/50 Hz için nominal devir sayısı – n 60 Hz = 400 V/60 Hz için nominal devir sayısı – I 50 Hz = 400 V/50 Hz için nominal akım – LF 50 Hz = Güç faktörü, cos phi, 50 Hz – η (IE2) = IE2'ye göre % olarak etki derecesi (tam yükte)